

## PoCL-Lite対応 白黒デジタルカメラシリーズ

### アナログ⇒デジタルへ移行

#### ●小型14ピンコネクタ

更なる小型化(開発中)と4CHボード接続が可能

#### ●PoCL-Liteによる1ケーブル配線

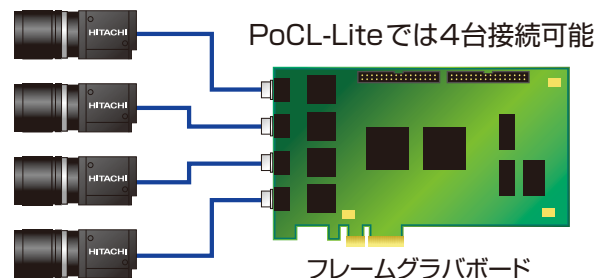
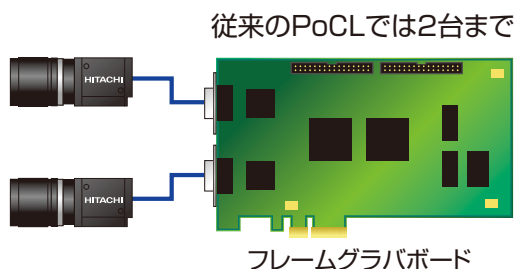
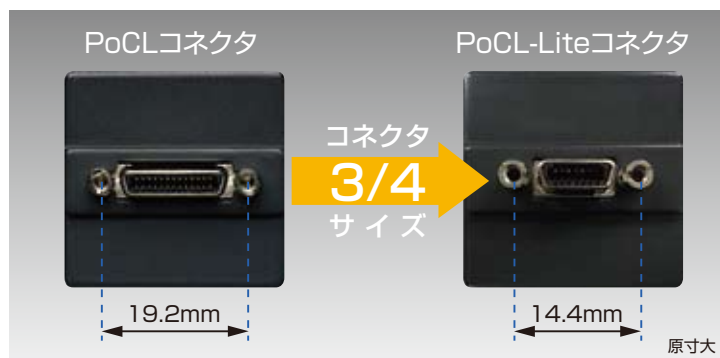
映像信号/電源/制御が1ケーブルで実現



KP-F200Lite UXGA / 15fps  
 KP-F80Lite XGA / 36fps  
 KP-F30Lite VGA / 60fps

#### ■小型/4CH接続対応

- ミニカメラリンクやPoCLで小型化されたデジタルインターフェースカメラから、さらに小型化が可能となる【PoCL-Lite】でアナログカメラと同様の手軽な導入が可能となります。
- コネクタは3/4の大きさでも、これまでと同機能を実現します。(小型14ピンコネクタ採用)
- PoCLの利点である1ケーブルを継承し、さらに小型コネクタで4CH接続に対応します。



- (株)マイクロ・テクニカ(写真右)  
4CH入力：MTPEX-QL-G  
(PCI-Expressバス×4対応)
- (株)グラフィン  
2CH入力：IPM-5512



## その他特長

### ■ ラインナップ

縦横29×29mmの小型サイズで3タイプをラインナップ

- 高精細タイプ ..... KP-F200Lite UXGA / 15fps
- 高画素タイプ ..... KP-F80Lite XGA / 36fps
- 高フレームレートタイプ ..... KP-F30Lite VGA / 60fps

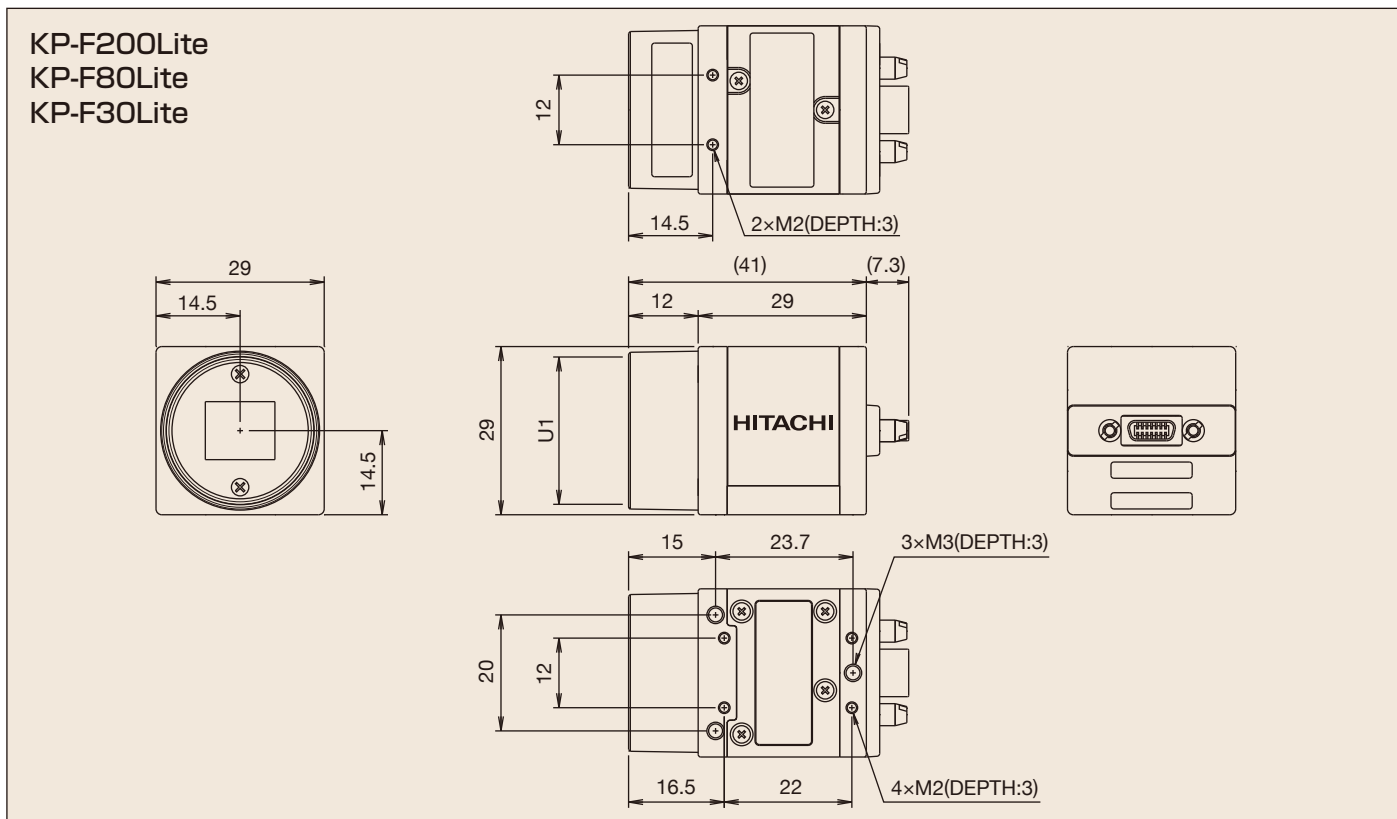
### ■ 共通機能

- バリアブル電子シャッター
- リモートコントロール
- パーシャルスキャンモード
- フレームオンデマンド(バリアブルトリガー)
- 10/8ビットの切換えが可能

## 主な仕様

型名	KP-F200Lite	KP-F80Lite	KP-F30Lite
撮像素子	1/1.8型インターライン方式CCD	1/3型インターライン方式CCD	1/3型インターライン方式CCD
有効画素数	1628(H) × 1236(V)	1024(H) × 768(V)	695(H) × 494(V)
解像度	UXGA	XGA	VGA
フレームレート	15fps(全画素読出し)	36fps(全画素読出し)	60fps(全画素読出し)
ユニットセルサイズ	4.4 × 4.4μm (正方画素)	4.65 × 4.65μm (正方画素)	7.4 × 7.4μm (正方画素)
同期方式	内部同期		
映像出力	デジタル出力(CameraLink)		
	10/8bit		
周囲温度湿度	動作維持: 0~40RH90%以下		
	保存: -10~50RH70%以下		
消費電力	約2.1W	約1.5W	約1.5W
外形寸法	29(W) × 29(H) × 29(D) mm		
質量	約50g		

## 外形寸法



## 注意

正しく安全にお使いいただくために、ご使用前に必ず「ご使用のしおり」または「取扱説明書」をよくお読みください。

- 本製品を輸出される場合には、外国為替及び外国貿易法の規制をご確認のうえ、必要な手続きをお取りください。尚、不明な場合には弊社担当営業にお問い合わせください。
- 本カタログの内容は、改良などの理由により予告なく変更することがあります。

**取扱店** お求めは信用とアフターサービスの .....

**株式会社 日立国際電気** <http://www.hitachi-kokusai.co.jp/>  
 本社: 〒101-8980 東京都千代田区外神田4-14-1  
 放送・映像事業部 映像システム営業本部  
 第一営業部 (03) 6734-9540 第二営業部 (03) 6734-9542  
 札幌 (011) 233-6111 名古屋 (052) 223-2773 福岡 (092) 412-7600  
 仙台 (022) 723-1802 大阪 (06) 6920-6320 沖縄 (098) 860-8706  
 水戸 (029) 227-4820 広島 (082) 506-2151  
 金沢 (076) 265-7098 高松 (087) 867-2300